

LINHA BLINDADA SOLAR



LINEA BLINDADA SOLAR

DESCRIÇÃO

As resistências blindadas em flange com rosca, são fabricadas utilizando um fio resistivo posicionado em um tubo de cobre o aço inoxidável e isolado com óxido de magnésio compactado (MgO). Estes produtos são fabricados em tubo de diâmetros 8,5 mm ou 11 mm e podem ser realizados de acordo com as especificações do cliente, tanto na versão monofásica como na trifásica. As resistências pode ter caixa de proteção, alojamento para termostato e termostato a bulbo bipolar de regulagem e segurança.

As principais vantagens são:

- Ótima resistência mecânica e à corrosão
- Elevada durabilidade no tempo
- Simplicidade na montagem
- Altamente personalizável
- Resistências em materil como cobre, aço 304 e aço 316L.
- Facilidade de limpeza mecanica de incrustação

APLICAÇÕES

Aplicações domésticas para aquecimento de agua para boiler central, piscinas e sistemas solar (sistema eletrico auxiliar). Aplicações industriais (painéis solares e geotérmicos); aquecedores integráveis para bombas de calor; pré-aquecimento óleo em central de lubrificação; pré-aquecimento de óleos combustíveis em cisternas; proteção anti-congelamento em reservatórios de armazenamento; máquinas para a indústria de alimentação.

DESCRIPCION

Las resistencias blindadas con flanges (bridas) roscados, son fabricadas utilizando un alambre resistivo colocado en un tubo de cobre y acero inoxidable aislado con óxido de magnesio compactado (MgO). Estos productos son producidos en tubo de un diámetro 8,5 mm o 11 mm y se pueden hacer según las especificaciones del cliente, tanto monofásica o en la versión en trifasica. Las resistencias pueden tener un tubo protector para alojamiento para termostato.

Las principales ventajas son:

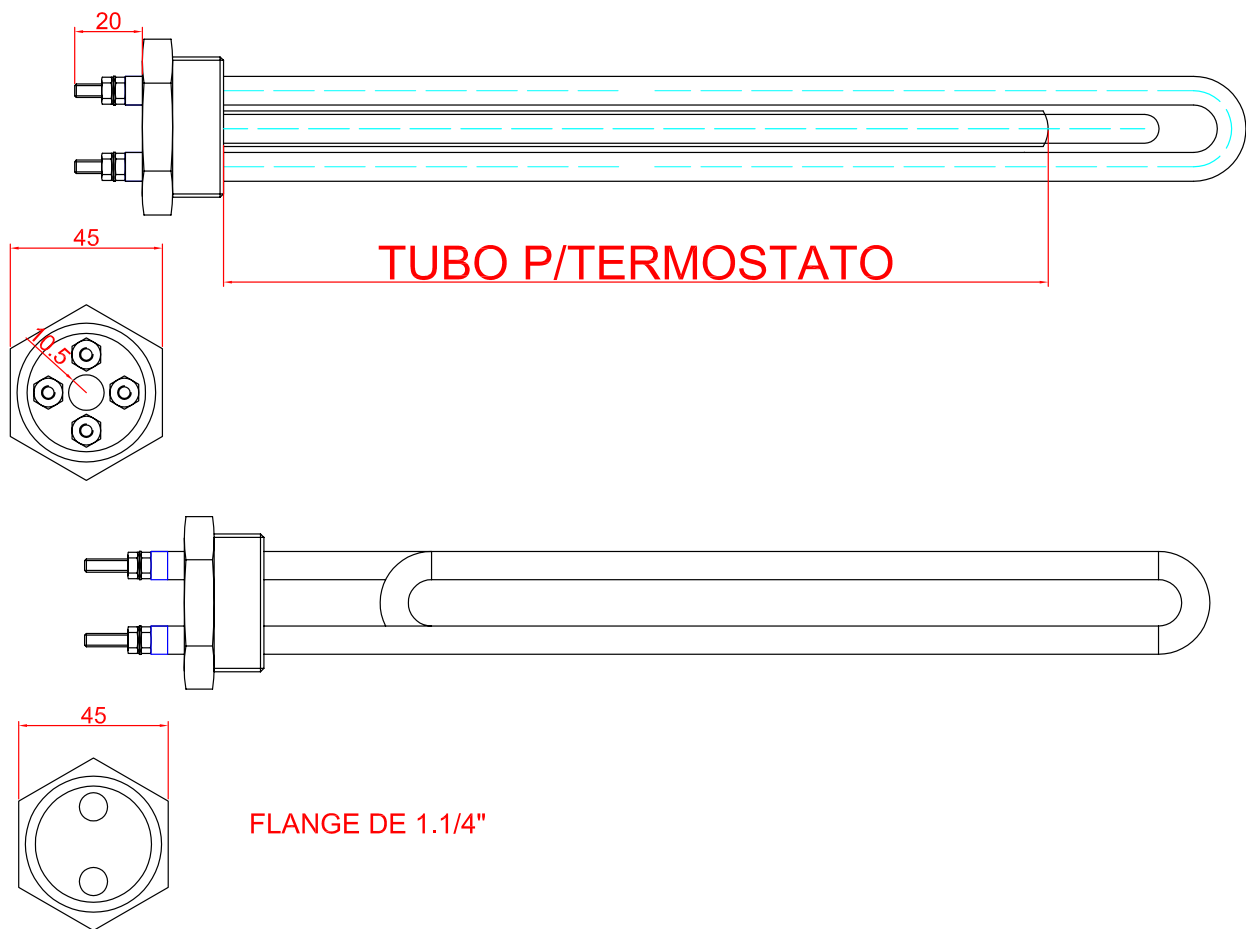
- Excelente resistencia mecánica ya la corrosión
- Alta durabilidad en el tiempo
- La sencillez en el montaje
- Altamente personalizable
- Resistencias en material como el cobre, el acero inoxidable 304 y 316L.

APLICACIONES

Calefacción central y soles, calderas , máquina de lavar platos, saunas de vapor, entre otros

DATOS TÉCNICOS	
LIGAÇÃO - LIGACIÓN	MONOFASICA-BIFASICA-TRIFASICA
ISOLAMENTO - AISLAMIENTO	MGO
CLASSE - CLASE	I
DIÂMETRO EXTERNO (Ø) - DIÂMETRO EXTERNO (Ø)	8,5 - 11 MM
TENSÃO DE ALIMENTAÇÃO - TENSION DE ALIMENTACION	110V-220V-380-440 V
TERMINAL - TERMINAL	M4 0 5/32
POTENCIA - POTENCIA	ATE 6,5 KWATT
CARGA MÁXIMA ESPECÍFICA INDICADA - CARGA MÁXIMA ESPECÍFICA INDICADA	ATE 8 W/CM ²
MATERIAL DAS RESISTENCIAS - MATERIAL DE LA RESISTENCIA	COBRE, AISI 304, AISI 316L 1", 1 ¼", 1 ½", 2" - 2 ½" (LATAO O AÇO)
FLANGE - FLANGE (BRIDA)	OPTIONAL - OPCIONAL
CAIXA DE PROTEÇÃO - CAJA DE PROTECCION	OPTIONAL - OPCIONAL
ALOGIAMENTO THERMOSTATO - ALOJAMIENTO DE TERMOSTATO	OPTIONAL - OPCIONAL
TESTES - ENSAYOS	IEC 60335-1

DIBUJO TÉCNICO



EXEMPLO