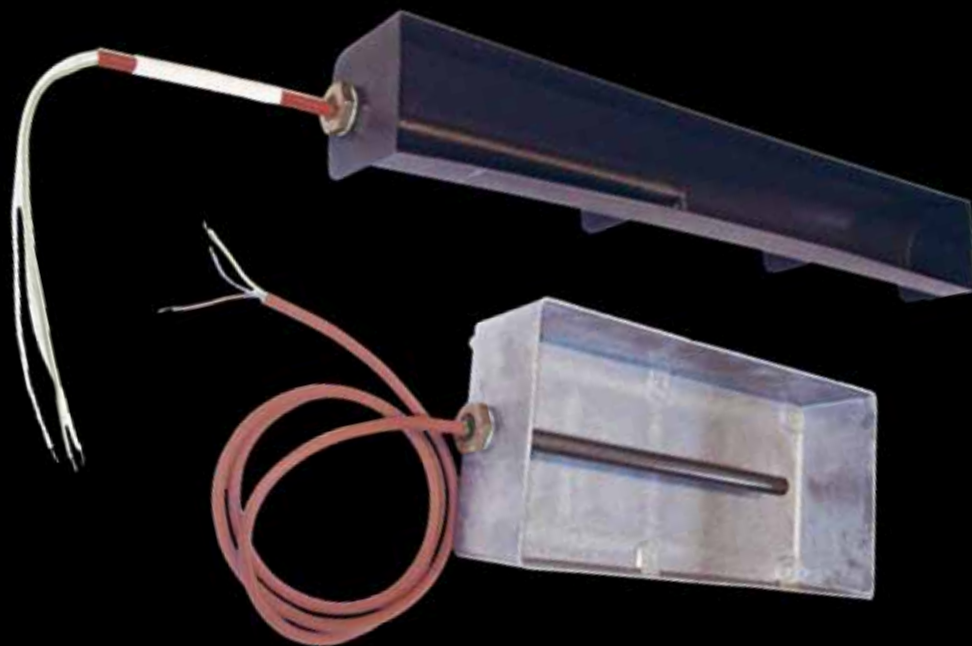


CARTUCHO AUTORREGULÁVEL (PTC)



RESISTENCIA DE CARTUCHO AUTORREGULANTE

DESCRIÇÃO

As resistências de cartucho autorregulante contêm um componente cerâmico PTC (positive temperature coefficient - coeficiente de temperatura positivo). A autorregulagem é a peculiaridade destes elementos que atingem o máximo da potência com as temperaturas mais baixas e, com o aumento das mesmas, reduzem o consumo. A autorregulação permite ainda eliminar os controles de temperatura.

As resistências de cartucho PTC podem ser utilizadas completamente imersas em líquido ou em ar livre.

As principais vantagens são:

- Elevado desempenho
- Eliminação dos controles de temperatura
- Economia de energia
- Completamente hermético
- Facilidade e rapidez na montagem
- Ótima resistência mecânica e à corrosão

APLICAÇÕES

Aplicações industriais (instalações para moldes de estampagem); hotelaria (armários frigoríficos, desumidificadores); ar condicionado (climatizadores, aquecedores a óleo cárter compressores); refrigeração industrial e comercial (resevatórios para evaporar a água gerada po condensação e/ou descongelamento); acessórios para banheiro (radiadores toalheiros); eletrodomésticos (máquinas de café, máquinas de sorvetes).

DESCRIPCION

La resistencia de cartucho autoregulante contienen un componente cerámico PTC (positive temperature coefficient). La autorregulación es la peculiaridad de este elemento que alcanzan el máximo de la potencia con la temperatura mas baja y al ir aumentando se reduce el consumo. La autorregulación permite además eliminar los controles de temperatura

Las resistencias de cartucho PTC, tienen la ventaja de poder ser utilizadas completamente inmersas en líquido o al aire libre.

Las principales ventajas son:

- Elevadas prestaciones
- Eliminación de controles de temperatura
- Ahorro energético
- Completamente hermético
- Facilidad y rapidez de montaje
- Óptima resistencia mecánica y a la corrosión

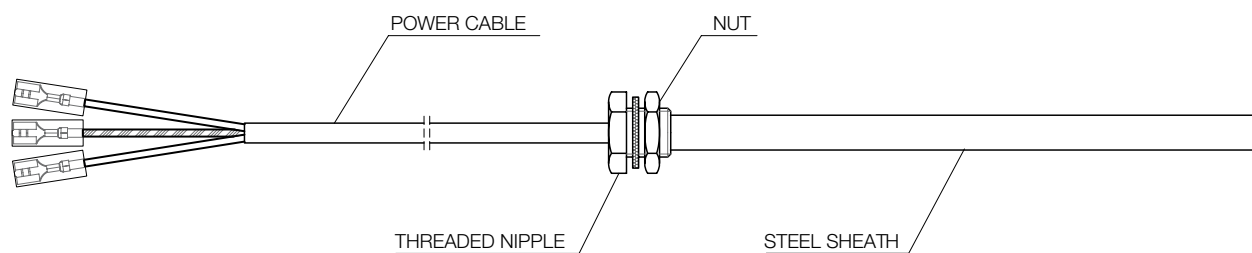
APLICACIONES

Aplicaciones industriales (maquinas de estampado); hostelería (armarios frigoríficos, abatidores de temperatura); aire acondicionado (equipos de aire acondicionado, calentadores de aceite para carter de compresores); refrigeración industrial y comercial (bandejas de condensación); sanitario (radiadores); electrodomésticos (maquinas de café, de helados).

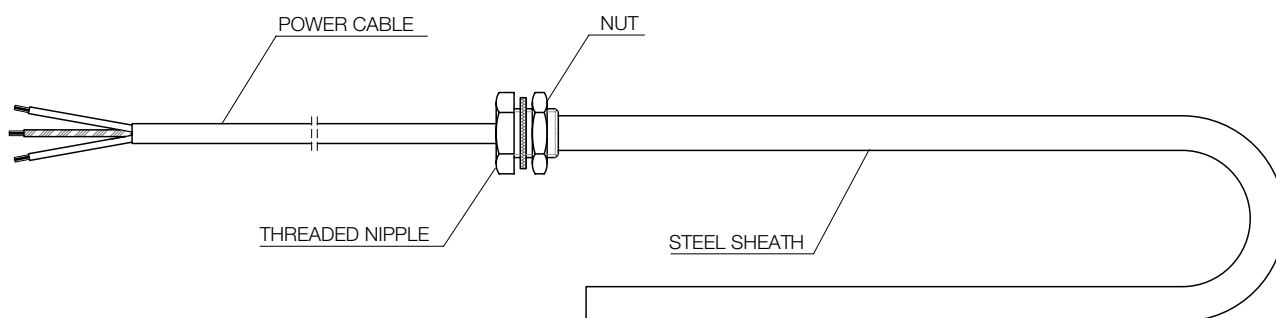
DATOS TÉCNICOS

ISOLAÇÃO - AISLAMIENTO	MGO
CLASSE - CLASE	I
DIÂMETRO EXTERNO (Ø) - DIAMETRO EXTERNO (Ø)	12,1 MM
TEMPERATURE DE FUNCIONAMENTO - TEMPERATURA DE TRABAJO	-30°C · +220°C
LIGAÇÃO DE CABO TERRA - CONEXION A TIERRA	OPCIONAL - OPCIONAL
TENSÃO DE ALIMENTAÇÃO - TENSION DE ALIMENTACION	12V · 265V
ZONA FRIA - CONEXION	CABO DE SILICONE - CABLE EN SILICONA
TERMINAIS DE LIGÇÃO - ACABADO (BAJO PEDIDO)	PONTEIRAS OU FASTON - PUNTALES O FASTON
COMPRIMENTO - LONGITUD	100 MM · 700 MM
OPCIONAL - OPCIONAL	LAC ALUMÍNIO - BANDEYA ALUMINIO: 280X130X70 MM CONTAINER PLÁSTICO - BANDEYA PLASTICA: 500X70X70 MM
TESTES - NORMA	IEC 60335-1

DIBUJO TÉCNICO



EXAMPLE: STRAIGHT ELEMENT



EXAMPLE: SHAPED ELEMENT